

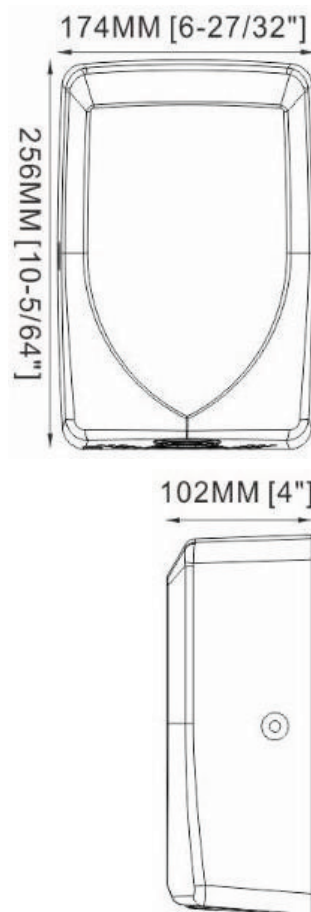


Fisa Tehnica: Uscator de maini HLX Jet Flow
Cod Produs: HD 1J

Descriere: Uscator de maini, HLX Jet Flow, fabricat din plastic ABS alb cu filtru particule si lumina senzor albastra.

Caracteristici tehnice:

- **Voltaj:** 230 V/50 Hz, 4A, 1000W
- **Putere:** 30000 rpm, 0.8 cp, Motor cu perie de carbune
- **Temperatura aer:** 40°C
- **Volum aer:** 130 m³/h
- **Viteza aer:** 100 m/s
- **Raza senzor:** 5-15 cm
- **Dimensiuni (h x L x l):** 256 x 174 x 102 mm
- **Greutate:** 2 Kg
- **Timp de uscare:** 10-12s
- **Material carcasa:** plastic ABS
- **Grad de protectie electrica:** IP 23
- **Izolare electrica:** Clasa II
- **Nivel Zgomot (la 1 m):** 74 dB
- **Protectie anti vandalism:** DA
- **Kit montaj inclus:** DA



Utilizare: Montat direct pe perete și acționat prin senzor.

Dimensiunile sale reduse il fac potrivit pentru: cladiri de birouri, restaurante, hoteluri, etc.





Fisa Tehnica: Uscator de maini HLX Jet Flow Cod Produs: HD 1J

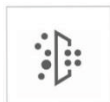
Descriere: Uscator de maini, HLX Jet Flow, fabricat din plastic ABS alb cu filtru particule si lumina senzor albastra.



Pornire/oprire automata cu senzor infrarosu



LED albastru de serviciu vizibil extern, ghid iesire jet de aer



Filtru de particule la intrarea aerului



Dotat cu impamantare



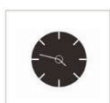
Rezistenta cu protectie dubla prin termostat si oprire termica



Piese și carcasa din plastic rezistente la foc



30.000 rpm Motor cu perie 100 m/s viteza aer 10-12 s timp de uscare



Oprire automata fortata de 60 secunde



Montare si intretinere usoara Incuietoare antifurt



Dimensiuni conforme cu standardele ADA (Accessible design act) - 102 mm adancime



102 mm adancime - Posibila montare in spatele oglinzii

Inaltimei montaj recomandate:

